

japa 494 tømmerløfter

Bruksanvisning

INNHOLDSFORTEGNELSE

1. Innledning	2
1.1 Kunderegistrering.....	2
1.2 Erklæring av innbygging av delvis ferdigstilt maskin	3
1.3 Tiltent bruk	4
1.4 Maskinmodeller.....	4
1.5 Instruksjoner og advarsler på maskinen	4
1.6 Maskinens typeskilt.....	5
1.7 Sikkerhetsinstruksjoner.....	5
1.8 Garantivilkår	6
Garantien dekker	6
Garantien dekker ikke	6
2. Installasjon av maskinen	7
2.1 Inspeksjon ved levering	7
2.2 Maskinens hovedkomponenter	7
2.3 Feste tømmerløfteren til maskinen	8
2.4 Plassering av tømmerløfteren i arbeidsposisjon.....	8
2.5 Plassering av tømmerløfteren i transportposisjon	8
3. Drift av maskinen	9
3.1 Aktuelle færekunnskaper og ansvarsbevissthet	9
3.2 Før bruk	9
3.3 Drift av maskinen	10
4. Vedlikehold	11
4.1 Hydraulikk	11
4.2 Smørepunkter	12
5. Tekniske spesifikasjoner	13

1. Innledning

TP Silva Oy (JAPA) er et finsk selskap som driver med utstrakt produktutvikling. Vårt mål er å produsere enkle, pålitelige og strukturelt bestandige maskiner med lang brukstid. Hvis du bruker JAPA-maskinen riktig og vedlikeholder den iht. instruksjonene i denne veiledningen, vil den være effektiv i bruk i lang tid. Hvis du har spørsmål og ønsker å diskutere dem i detalj, kontakt forhandleren eller oss direkte.

VI GRATULERER DEG MED KJØPET AV JAPA-TØMMERLØFTEREN!

Denne veiledningen er beregnet på brukere med egnede kunnskaper. Av denne grunn forventes det at brukere har generelle kunnskaper og grunnleggende ferdigheter for å arbeide med denne typen maskin. Gjør deg kjent med veiledningen før du installerer maskinen og begynner å bruke den. Studer maskinens egenskaper og sikkerhetsutstyr nøye før bruk. Oppbevar alltid veiledningen sammen med maskinen. Instruksjonene, beskrivelsene og de tekniske spesifikasjonene i denne veiledningen er basert på den nyeste informasjonen mht. hvordan maskinen fungerer på skrivetidspunktet. Men produsenten utvikler og oppdaterer maskinen hele tiden, og forbeholder derfor rettighet til å endre maskinens egenskaper og sikkerhetsrelevant utstyr uten separat varsling.

For å motta rask og effektiv assistanse når du bestiller reservedeler og finne ut av en situasjon med defekter, må du angi informasjonen på maskinens typeskilt til forhandleren eller serviceteknikeren. Skriv ned informasjonen på typeskiltet på området reservert på denne siden for dette for å sikre at den alltid er tilgjengelig til enhver tid. Hvis du ikke finner en løsning på problemet på egenhånd, kontakt forhandleren som vil løse problemet sammen med produsenten.

Vi hos JAPA er overbeviste at du vil bli fornøyd med den nye vedmaskinen. Den oppfyller alle sikkerhetskrav i Den europeiske union, og er utstyrt med CE-merking.

1.1 Kunderegistrering

TP Silva Oy bruker en EKSTRANETT-tjeneste hvor eiere og operatører kan registrere maskinene. Nettstedet inneholder nyttig informasjon slik som bruksanvisninger og reservedelsmanualer.

<https://info.japa.fi/>



FYLL INN INFORMASJONEN PÅ TYPESKILTET OG FORHANDLERENS KONTAKTOPPLYSNINGER:

Serienummer: _____

Leveringsdato: _____

Forhandler: _____

Kontaktperson: _____

Adresse: _____

Telefon: _____

1.2 Erklæring av innbygging av delvis ferdigstilt maskin

Produsent:

TP Silva Oy
Kusnintie 44
FI-23800 Laitila, Finland
Tlf. +358 2857 1200
Faks +358 2857 1201
Internett: www.japa.fi

Person ansvarlig for den tekniske filen: Ville Kairus

Erklæringen gjelder følgende maskiner:

JAPA 494 tømmerløfter, vedmaskintilbehør

Denne delvis ferdigstilte maskinen kan bare kobles til en egnet Japa vedmaskin som oppfyller kravene i maskindirektivet.

Drivverk:

arbeidshydraulikkventilen på vedmaskinen

Direktivene nedenfor er fulgt under byggingen av de enkelte maskinene:

Maskindirektivet 2006/42/EF vedtatt i form av regjeringens resolusjon 400/2008.

Ved forespørsel på berettiget grunnlag leveres nødvendige tekniske dokumenter mht. delvis ferdigstilte produkter til nasjonale myndigheter.

Laitila 1. oktober 2020
TP Silva Oy



Jori Lammi
Administrerende direktør



1.3 Tiltent bruk

JAPA-tømmerløfteren er en enhet som er sikker og enkel å bruke for å løfte tømmerstokker fra bakken og opp på matebordet.

1.4 Maskinmodeller

Japa 494

Maksimal tømmerstokkvekt 200 kg



BARE ÉN PERSON KAN BRUKE MASKINEN OM GANGEN!

1.5 Instruksjoner og advarsler på maskinen



Maksimal vekt for løfting av tømmerstokker 200 kg



Bare én bruker om gangen. Sørg for at ingen andre personer befinner seg i arbeidsområdet.



Fare for knusing! Hold deg unna maskinens bevegelige deler.



Les bruksanvisningen før bruk og vedlikehold.



Kontroller tilstanden og sikkerhetsutstyret til maskinen før bruk.



LA IKKE MASKINEN GÅ UTEN OPPSYN!

1.6 Maskinens typeskilt

Maskinens typeskilt er plassert bak på maskinen, på traktorsiden.

Serjano		CE
Manufakt.Nr		
Modell, Model		
Pvm, Date		
Paino, Weight		
Jännite, Voltage		
RMin		
Hydr.max paine		
Terä, Blade		
JAPA - MACHINE LAITILAN RAUTARAKENNE OY <small>www.japa.fi, (02) 8571 200, FINLAND</small>		

Serienummer
 Maskintype
 Produktsår og dato
 Maskinvekt
 Spenning (E- og TRE-modeller)
 Maksimalt turtall på kraftuttaket
 Maksimalt hydraulikktrykk
 Diameter på skjæreblad/bladåpning
 Navn og adresse til produsenten

1.7 Sikkerhetsinstruksjoner

Disse sikkerhetsinstruksjonene er generelle. Når du håndterer maskinen, må du ta hensyn til alle andre anvisninger mht. helse, miljø og sikkerhet, trafikkregler vedrørende transport samt andre gjeldende bestemmelser. Å overholde disse instruksjonene bidrar til å hindre ulykker.

Maskinen må bare brukes av personer som har gjort seg kjent med veiledningen og bruken av maskinen. Brukeren må ikke være påvirket av alkohol eller narkotika. Kravene til operatøren samt minstealderen på 18 år for å bruke maskinen skal tas hensyn til.

Les maskinens sikkerhets- og installasjonsanvisninger nøye sammen med drifts- og styrefunksjoner før du installerer og bruker maskinen.

Generelle bestemmelser:

- Maskinen må utelukkende brukes til å løfte tømmerstokker.
- Bare én person kan bruke maskineriet.
- Sørg for at ingen uautoriserte personer befinner seg i arbeidsområdet. Faresonen er 10 m.
- Sjekk alltid tilstanden til mulige strømkabler.
- Bruk alltid godkjent øye- og hørselsvern.
- Vask og vedlikehold maskinen regelmessig.
- Stopp alltid maskinen før vedlikehold, og hvis maskinen er traktordrevet (TR), koble fra kardangakselen. Hvis maskinen har et elektrisk drev (E), koble fra strømkabelen.
- Sjekk funksjonen til sikkerhetsutstyret. Bruk ikke maskinen dersom deler av mekanismen ikke fungerer riktig.
- Maskinen kan bare transporteres i transportstilling. Dette er ansvaret til føreren.

Arbeidsområde:

- Velg et flatt og stabilt arbeidsområde.
- Hold området rent og fritt for hindringer.
- Sikre at bakken eller gulvet ikke er glatt i nærheten av maskinen.
- Bruk ikke maskinen innendørs ettersom du vil puste inn støv. Maskinen utgjør en brannfare innendørs.
- Bruk maskinen bare med tilstrekkelig belysning: Dagslys anbefales.
- Plasser maskinen i arbeidsstilling, og sjekk alltid sikkerhetsutstyret før du starter maskinen.

Under bruk:

- Vær svært forsiktig når du løfter kvistet eller vridd trevirke.
- Ved feil løfting kan kubben rotere og dermed forårsake personskade eller maskinskade.
- Uvøren løfting kan forårsake uventede farer.

1.8 Garantivilkår

Roller

Garantist

Produsenten av JAPA-produktet:
TP Silva Oy, Kusunntie 44, FI-23800 LAITILA
Tlf.: +358-(0)2-857 1200, Faks: +358-2-857 1201, E-post: aftersales@japa.fi.

Forhandler

Forhandleren er et selskap autorisert av TP Silva Oy, som selger og markedsfører JAPA-produktene lokalt i forhandlerens område. Forhandleren fungerer som mottaker i garantisaker for JAPA-produkter som den har solgt til kjøperen.

Kjøper

Kjøperen er personen eller fellesskapet som anskaffer et JAPA-produkt for personlig bruk. Kjøperen er forpliktet til å rapportere feil innenfor rammen av garantibetingelsene til forhandleren og å ta vare på kvitteringen for å vise hvor og når JAPA-produktet ble kjøpt. Kjøperen er også forpliktet til å angi informasjonen på typeskiltet til forhandleren.

Bruker

Brukeren er personen eller gruppen av personer som bruker maskinen.

Garantien er gyldig for den opprinnelige kjøperen i 12 måneder med start fra kjøpsdato, men ikke lenger enn 1000 driftstimer.

Når det gjelder garantiforhold, kontakt alltid maskinselgeren før du foretar deg eventuelle inngrep.

Et garantikrav må stilles **umiddelbart** etter oppdagelse av en defekt til selgeren. Hvis den aktuelle defekten er en skadet del eller komponent, send et bilde av den skadde delen eller komponenten til selgeren om mulig, slik at feilen kan identifiseres. Når du stiller et garantikrav, må kjøperen alltid oppgi type og serienummer til maskinen kravet gjelder samt fremlegge en kvittering som inkluderer kjøpsdatoen. Garantikravene må stilles til en autorisert forhandler.

Garantien dekker

- Skadde deler under normal bruk som følge av feil ved materialet eller fabrikkasjonsfeil.
- Rimelige reparasjonsutgifter i henhold til avtalen mellom selger eller mellom kjøper og produsent. Defekte deler vil bli erstattet med nye. En defekt del eller deler som skiftes ut på grunn av materialfeil, må returneres til produsenten via forhandleren.

Garantien dekker ikke

- Skader forårsaket av normal slitasje (slik som blader og bånd), feil bruk eller bruk som strider mot bruksanvisningen.
- Skader forårsaket av manglende overholdelse av vedlikehold eller oppbevaringsprosedyrer beskrevet i bruksanvisningen.
- Skader oppstått under transport.
- Skjæreblader, V-reimer og olje samt normal justering, pleie, vedlikehold eller rengjøringsprosedyrer.
- Defekter på maskinen som følge av kjøperens strukturelle eller funksjonelle endringer i den grad at maskinen ikke lenger kan betraktes som likeverdig med den opprinnelige maskinen.
- Andre potensielle kostnader eller finansielle forpliktelser som følge av prosedyrene angitt ovenfor.
- Indirekte kostnader.
- Reisekostnader som oppstår som følge av garantireparasjoner.
- Garantien for deler skiftet ut i løpet av garantiperioden til maskinen utløper samtidig med maskinens garanti.
- Garantien går tapt dersom eierskapet til maskinen overføres til tredjepart under garantiperioden.
- Garantien går tapt hvis noen av maskinens forseglinger er brutt.

Hvis en feil eller en defekt rapportert av kunden finnes å være udekket av garantien, har produsenten rett til å belaste kunden for feilsøking og mulig reparasjon av feilen eller defekten i henhold til produsentens gjeldende prisliste.

Dette garantisertifikatet angir hele vårt ansvar og alle våre forpliktelser, og utelukker alt annet ansvar.

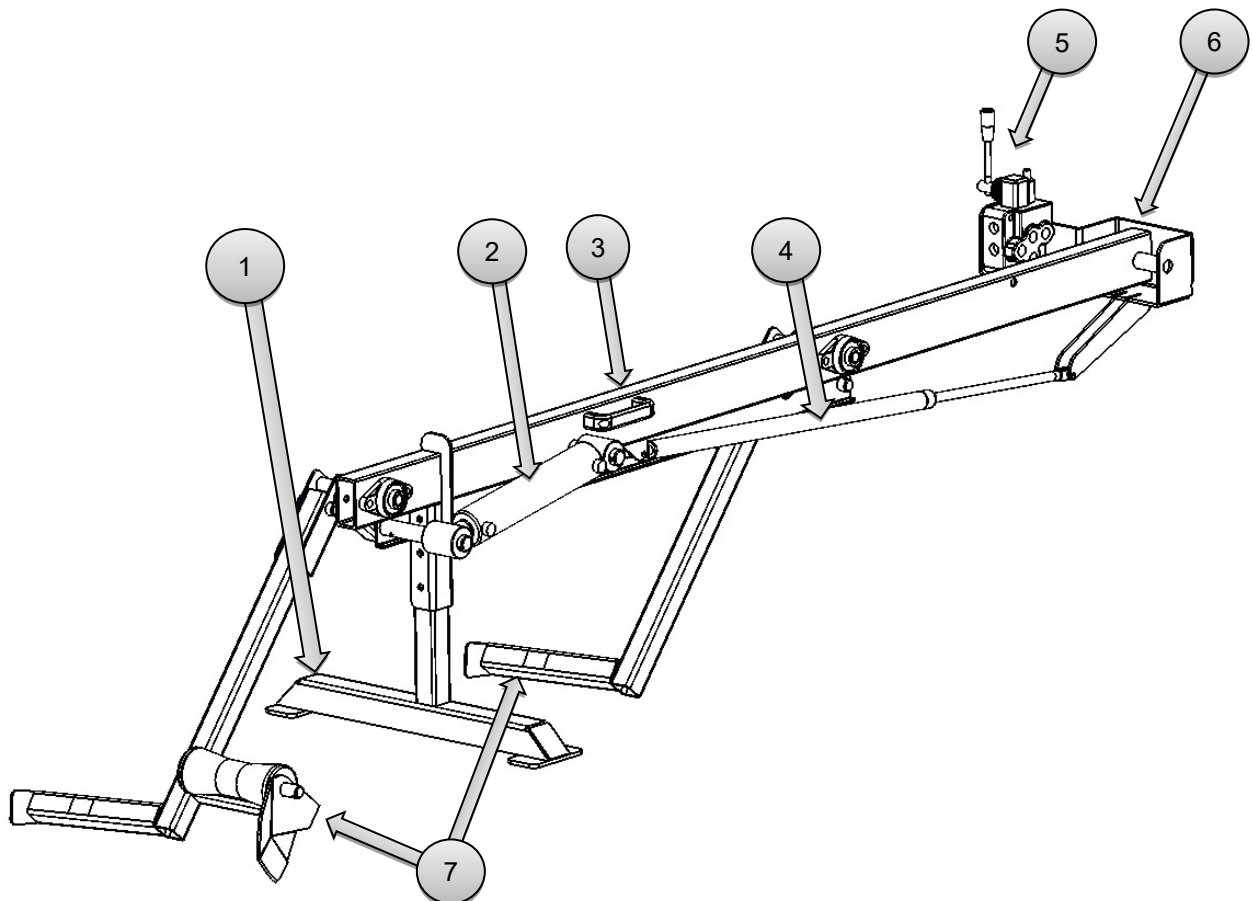
Garantivilkårene trer i kraft når du registrerer kundeforholdet på ekstranettjenesten du finner på nettstedet vårt.

2. Installasjon av maskinen

2.1 Inspeksjon ved levering

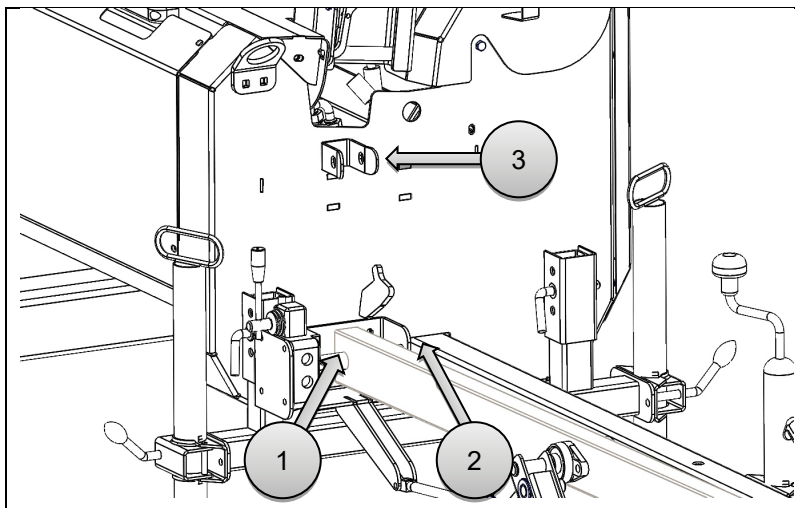
Inspiser maskinen umiddelbart ved levering. Hvis produktet har fått skader under transport eller det mangler komponenter, kontakt fraktselskapet og forhandleren umiddelbart.

2.2 Maskinens hovedkomponenter



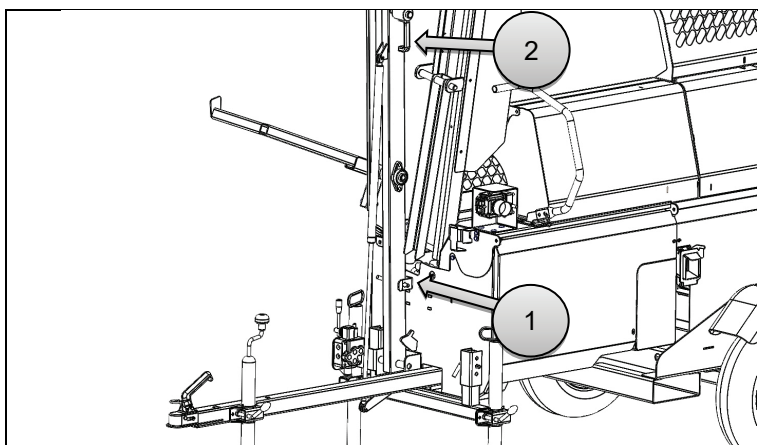
1. Støttebein
2. Løftesynder
3. Løftehåndtak
4. Gassfjær
5. Kontrollventil
6. Løfterens monteringsadapter
7. Løftekroker

2.3 Feste tømmerløfteren til maskinen

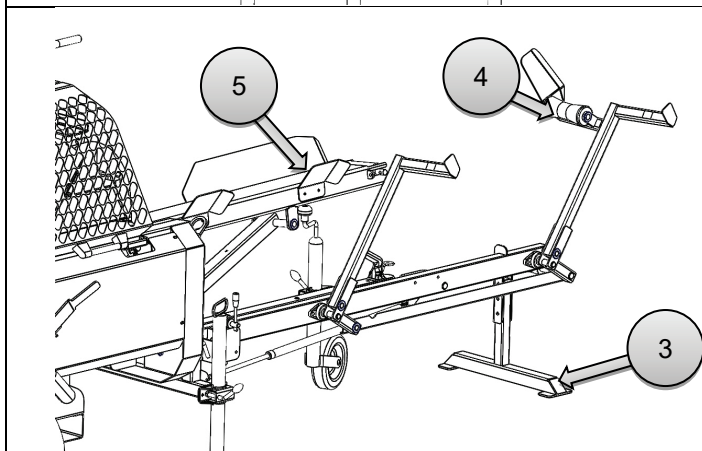


1. Fest løfterens monteringsadapter til rammen på tømmerløfteren med de medfølgende M10-boltene (3 stk.).
2. Fest løfteren til adapteren med en hengselstift (2) og låse den på plass med en låsestift.
3. Fest transportstøtten til vedmaskinens ramme.
4. Koble til de hydrauliske slangene til vedmaskinens hydraulikksystem i samsvar med det hydrauliske koblingskjemaet.

2.4 Plassering av tømmerløfteren i arbeidsposisjon



1. Fjern transportstøttestiften (1).
2. Grip løfterens håndtak bestemt og senk løfteren ned på bakken. Løfteren har en gassfjærmekanisme som gjør det lett å løfte og senke enheten.



1. Juster støtten (3) til riktig høyde slik at løfteren er vannrett.
 2. Kontroller at materullen (4) er innrettet og på samme høyde som matebåndet når løftekrokene løftes til øvre posisjon.
- Ta av matebåndets ytterste tømmerføringsplate (5) om nødvendig.

2.5 Plassering av tømmerløfteren i transportposisjon

Maskinen kan plasseres i transportstilling ved å utføre trinnene i 2.4 i omvendt rekkefølge.



LES BRUKSANVISNINGEN FØR DU AKTIVERER MASKINEN FOR FØRSTE GANG!

3. Drift av maskinen

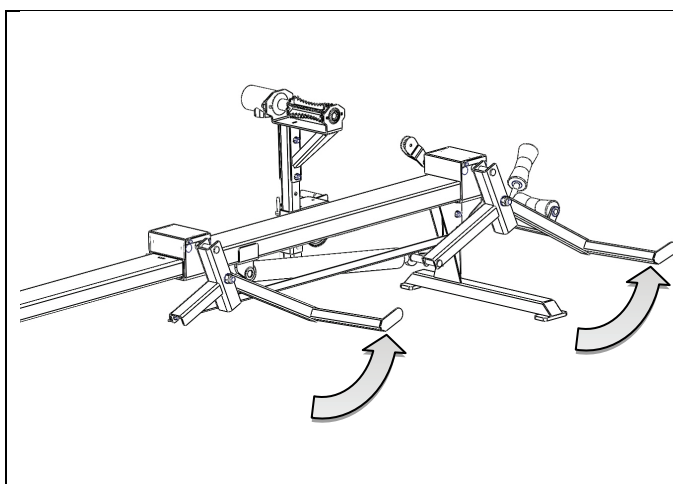
3.1 Aktuelle farekunnskaper og ansvarsbevissthet

Maskinbrukerne må gjøre seg kjent med og følge instruksjonene i bruksanvisningen. Feil bruk av maskinen (for eksempel ved endring av maskinbruken) kan nedsette brukerens sikkerhet. I disse tilfellene hviler ansvaret for følgene hos brukeren.

3.2 Før bruk

Sikker bruk av maskinen krever overholdelse av bruksanvisningen og anvisningene som du finner i instruksjonene og advarslene på maskinen. Brukeren er ansvarlig for bruk og vedlikehold av maskinen og tilhørende sikkerhetsutstyr. Dersom maskinen ikke vedlikeholdes, eller manglende bruk av sikkerhetsutstyret vil føre til tap av garantien. Sørg for at du har gjort deg kjent med bruken av maskinen og dens funksjoner.

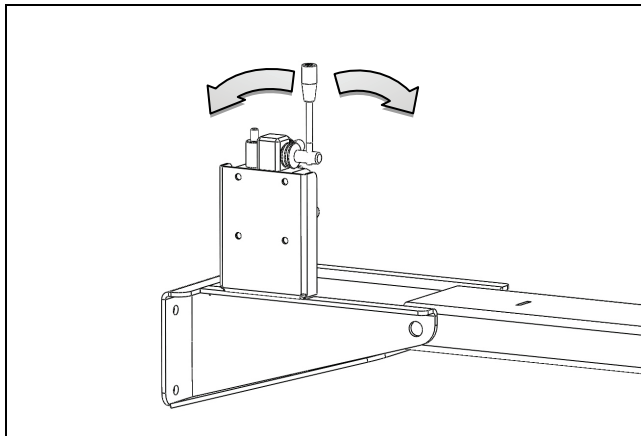
1. Kontroller visuelt at maskinen ikke er skadet.
2. Sikre at maskinen er blitt installert riktig festet på plass.
3. Kontroller maskinen for oljelekkasjer.
4. Kontroller at maskinens strømkilde er riktig koblet til.
5. Kontroller at alle komponentene og dekslene til maskinen er på plass.
6. Sørg for at ingen uautoriserte personer befinner seg i faresonen.
7. Start maskinen.
8. Kontroller at maskinens kontroller fungerer slik de skal.



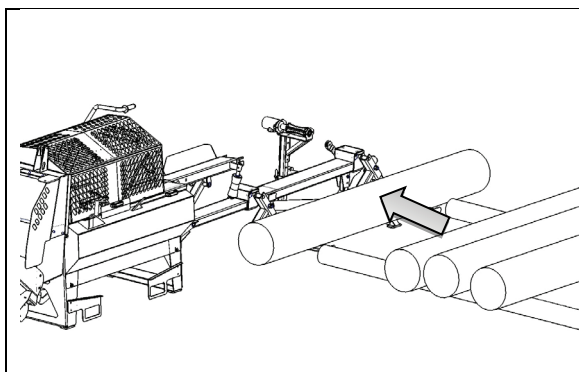
Kontroller at sikkerhetsmekanismen til løftekrokene fungerer.

Løftekrokene må gi etter hvis de støter på en hindring under senking.

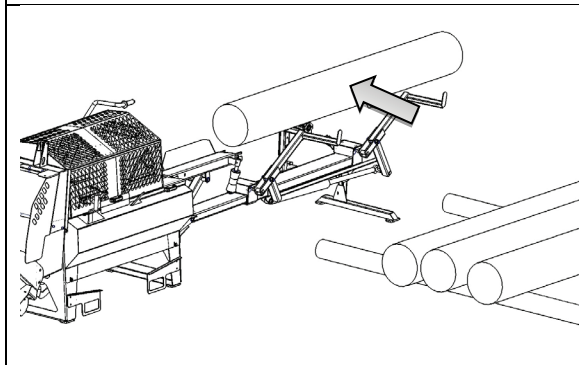
3.3 Drift av maskinen



Løftekrokene beveger seg oppover når ventilspaken dreies til venstre.
Løftekrokene beveger seg nedover når ventilspaken dreies til høyre.
Løftekrokene blir værende på plass når ventilen står i midtposisjon.



Senk løftekrokene til nedre posisjon ved hjelp av hydraulikkontrollventilen og rull stokken på løftekrokene.



Løft løftekrokene opp ved hjelp av hydraulikkontrollventilen og rull stokken på materullene og matebordet.



KONTROLLER AT STOKKEN ER GODT FESTET I LØFTEKROKENE UNDER LØFTINGEN OG AT DEN IKKE KAN FALLE NED!



LEGG MERKE TIL VEKTGRENSEN PÅ 200 KG FOR TØMMERSTOKKENE!

4. Vedlikehold

4.1 Hydraulikk

Etter tilkobling er hydraulikksystemets trykk høyt. En feil under høyt trykk kan føre til at hydraulikkoljen slipper ut fra systemet og trenger gjennom huden og forårsaker alvorlige personskader. Faren for skader er også tilstede når du inspiserer systemet for lekkasjer. I tilfelle skader oppsøk lege umiddelbart (fare for infeksjon).

Vær ekstra forsiktig når du arbeider med hydraulikkkomponenter. Bruk nødvendig verneutstyr og verktøy. Kontroller hydraulikkslanger ved regelmessige intervaller og skift dem ut hvis de er slitte eller skadde. Alle utskiftede slanger må oppfylle kravene til DIN-standardene eller tilsvarende krav.

Ta hensyn til det følgende når du skifter ut slanger

- Sikre alltid at slangen er uten trykk før du åpner koblingen.
- Når du skifter ut slanger, kontroller at slangene ikke vris og ikke vil være vridde under bruk av maskinen.
- Stram ikke koblingsmutteren for hardt.
- Kontroller posisjonen til koblingen.
- Bruk slangebinderer av riktig størrelse.
- Trekk til gjengede (= hann-)koblinger før du trekker til koblingsmutrene.
- Bruk feste- og forseglingsmidler.
- Bruk fastnøkler i riktig størrelse.

Ta en slange og kobling ut av drift i følgende tilfeller:

- Slangen er kommet av koblingen (kast også koblingen).
- Slangen er slitt eller lekk (også når slangen er fuktig på grunn av intern siving)
- Overflatelaget er slitt helt ned til støttevevet
- Slangen har en permanent flat eller på annen måte deformert del
- Slangen viser tegn på brann eller har sprukket overflate
- Slangeproduzenten garanterer ikke en brukstid utover fem år
- Koblingen er rustet eller har permanent deformasjon
- Koblingen er lekk
- Trykkoblingen kan bare brukes én gang

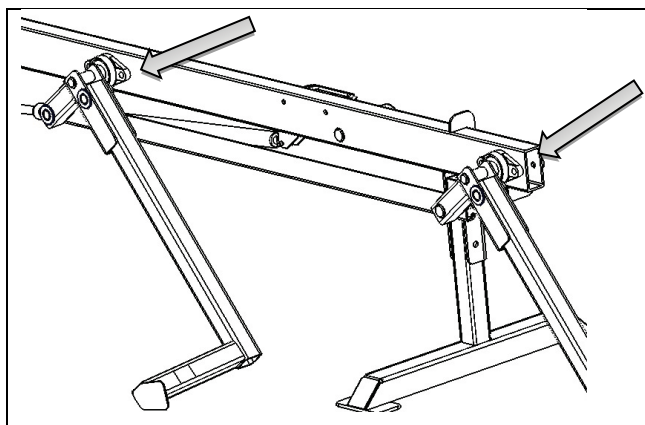
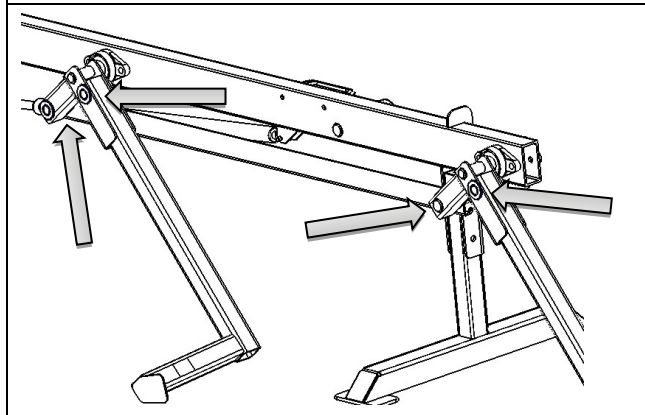
Beskytt deg selv mot olje og fett

Olje og fett kan inneholde tilsetningsstoffer som i noen tilfeller kan være skadelig ved gjentakende kontakt med huden. Følg egnede sikkerhetsinstruksjoner under håndtering av disse stoffene.

- Ved håndtering av olje eller fett bruk alltid egnede verneklær og oljebestandige hansker sammen med beskyttende håndkrem.
- Spredning av oljetåke i arbeidsområdet eller utslipp av olje på gangveier utgjør en fare for å gli.
- Unngå kontakt med hud og olje eller fett.
- Bruk aldri olje eller fett til å rengjøre hendene.
- Skift klær med oljesøl ved første anledning.
- La ikke bomull eller liknende materialer med olje ligge i lommene.
- Avfallsolje må samles opp og avhendes i henhold til gjeldende bestemmelser.

4.2 Smørepunkter

Lagrene er selvsmørende og krever ikke nødvendigvis smøring. Du kan imidlertid forlenge lagrenes levetid ved å tilsette en liten mengde smøremiddel etter endt sesong. For mye smøremiddel i et lager kan skade tetningen.

	Injiser noen doser smøremiddel i hver av de fire lagrene med en fettpumpe.
	Smør alle svingleddene f.eks. med en spraybar olje.

5. Tekniske spesifikasjoner

Eiendom	JAPA 494
Maks. tømmerdiameter	31 cm
Maks. tømmerstokkvekt	200 kg
Maks. tømmerstokklengde	3 m
Løftervekt	45 kg
Maksimalt hydraulikktrykk	215 bar
Maksimal hydraulikkeffekt	37 l/min

